

GR-120NL (II)

6段ブーム
2段パワーチルトジブ
X型アウトリガ

CREVO mini



■主要諸元

●クレーン

クレーン 容 量	5.3mブーム	12,000kg×2.0m (8本掛)
	9.0mブーム	6,000kg×4.0m (4本掛)
	12.7mブーム	6,000kg×4.0m (4本掛)
	16.4mブーム	5,000kg×4.5m (4本掛)
	20.1mブーム	4,700kg×4.0m (4本掛)
	23.8mブーム	3,200kg×5.5m (4本掛)
	3.6mジブ	1,600kg×80° (1本掛)
	5.5mジブ	1,000kg×70° (1本掛)
	シングルトップ	1,800kg (1本掛)
最 大 地上揚程	ブ ー ム	24.5m
	ジ ブ	30.0m
最 大 作業半径	ブ ー ム	22.3m
	ジ ブ	23.3m
ブ ー ム 長 さ	5.3m~23.8m	
ブ ー ム 伸 縮 長 さ	18.5m	
ブ ー ム 伸 ば し 速 度	18.5m/52s	
ジ ブ 長 さ	3.6m, 5.5m	
ブ ー ム 起 伏 角 度	-3°~82°	
ブ ー ム 上 げ 速 度	-3°~82°/29s	
ブ ー ム 形 式	箱型6段油圧伸縮式(2・3段目同時、4・5・6段目同時)	
ジ ブ 形 式	ブーム下抱込格納式 2段(2段目引出式) オフセット5°~60° 油圧無段階傾斜式	
ア ウ ト リ ガ	全油圧式X型(フローター一体型)、 スライド・ジャッキ各個操作装置付、 張出幅最大4.7m、中間4.3m、3.5m、2.5m、最小1.7m(X型)	

●キャリヤ

車名および型式	タダノ EDR-T005		
エンジン	名 称	三菱4M50-TLE3A(過給機及び給気冷却器付)	
	形 式	水冷4サイクル4気筒直接噴射式ディーゼルエンジン	
	総排気量	4,899L	
	最高出力	129kW{175PS}/2,700min ⁻¹ {rpm}	
燃料タンク容量	最大トルク	530N·m{54.0kgf·m}/1,600min ⁻¹ {rpm}	
		189L	

●走行時寸法

全	長	7,540mm
	幅	2,000mm
全	高	2,815mm
	軸 距	2,750mm
輪 距	前 輪	1,680mm
	後 輪	1,680mm

●重量

車 両 総 重 量	14,145kg
前 軸 重	7,100kg
後 軸 重	7,045kg

■ 定格総荷重表

5.3m ~ 23.8m ブーム

① アウトリガ使用

A: ブーム角度の範囲 (無負荷時) 単位: (t)

		アウトリガ最大張出 (4.7m) -全周-				
ブーム長さ 作業半径	5.3m	9.0m	12.7m	16.4m	20.1m	23.8m
1.0m	12.0	6.0				
1.5m	12.0	6.0	6.0			
2.0m	12.0	6.0	6.0	5.0		
2.5m	10.0	6.0	6.0	5.0	4.7	
3.0m	8.2	6.0	6.0	5.0	4.7	
3.5m	7.0	6.0	6.0	5.0	4.7	3.2
4.0m	6.1	6.0	6.0	5.0	4.7	3.2
4.5m		5.35	5.3	5.0	4.5	3.2
5.0m		4.7	4.65	4.6	4.05	3.2
5.5m		4.15	4.15	4.2	3.7	3.2
6.0m		3.75	3.7	3.8	3.4	3.0
7.0m		3.05	3.0	3.2	2.9	2.6
8.0m		2.7(7.7m)	2.45	2.65	2.5	2.25
9.0m			2.05	2.25	2.2	1.95
10.0m			1.7	1.9	1.95	1.75
11.0m			1.35	1.6	1.75	1.55
12.0m			1.25(11.4m)	1.35	1.45	1.4
13.0m				1.15	1.25	1.25
14.0m				0.98	1.05	1.15
15.0m				0.83	0.92	1.0
16.0m					0.79	0.86
17.0m					0.67	0.75
18.0m					0.58	0.65
19.0m					0.5(18.7m)	0.56
20.0m						0.48
22.0m						0.35
22.3m						0.32
A (°)	0~82					

		アウトリガ中間張出 (4.3m) -側方-				
ブーム長さ 作業半径	5.3m	9.0m	12.7m	16.4m	20.1m	23.8m
1.0m	12.0	6.0				
1.5m	12.0	6.0	6.0			
2.0m	12.0	6.0	6.0	5.0		
2.5m	10.0	6.0	6.0	5.0	4.7	
3.0m	8.2	6.0	6.0	5.0	4.7	
3.5m	7.0	6.0	6.0	5.0	4.7	3.2
4.0m	6.1	6.0	6.0	5.0	4.7	3.2
4.5m		5.35	5.3	5.0	4.5	3.2
5.0m		4.7	4.65	4.6	4.05	3.2
5.5m		4.15	4.15	4.2	3.7	3.2
6.0m		3.75	3.7	3.8	3.4	3.0
7.0m		3.05	3.0	3.2	2.9	2.6
8.0m		2.6(7.7m)	2.4	2.65	2.5	2.25
9.0m			1.9	2.1	2.15	1.95
10.0m			1.5	1.7	1.75	1.75
11.0m			1.2	1.35	1.45	1.5
12.0m			1.1(11.4m)	1.1	1.2	1.3
13.0m				0.9	1.0	1.1
14.0m				0.75	0.85	0.95
15.0m				0.6	0.7	0.8
16.0m					0.6	0.7
17.0m					0.5	0.6
18.0m					0.4	0.5
19.0m					0.35(18.7m)	0.4
20.0m						0.35
A (°)	0~82					

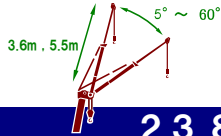
		アウトリガ中間張出 (3.5m) -側方-				
ブーム長さ 作業半径	5.3m	9.0m	12.7m	16.4m	20.1m	23.8m
1.0m	12.0	6.0				
1.5m	12.0	6.0	6.0			
2.0m	12.0	6.0	6.0	5.0		
2.5m	10.0	6.0	6.0	5.0	4.7	
3.0m	8.2	6.0	6.0	5.0	4.7	
3.5m	7.0	6.0	6.0	5.0	4.7	3.2
4.0m	6.1	6.0	6.0	5.0	4.7	3.2
4.5m		5.0	5.0	5.0	4.5	3.2
5.0m		4.05	4.05	4.4	4.05	3.2
5.5m		3.4	3.35	3.75	3.7	3.2
6.0m		2.9	2.85	3.15	3.3	3.0
7.0m		2.15	2.1	2.35	2.5	2.5
8.0m		1.75(7.7m)	1.55	1.8	1.9	2.0
9.0m			1.15	1.4	1.5	1.6
10.0m			0.85	1.1	1.2	1.3
11.0m			0.65	0.85	0.95	1.05
12.0m			0.55(11.4m)	0.65	0.75	0.85
13.0m				0.5	0.6	0.7
14.0m				0.35	0.45	0.55
15.0m				0.25	0.35	0.45
16.0m					0.25	0.35
17.0m						0.25
A (°)	0~82		21~82		36~82	

		アウトリガ中間張出 (2.5m) -側方-								
ブーム長さ 作業半径	5.3m	9.0m	12.7m	16.4m	20.1m	23.8m				
1.0m	12.0	6.0								
1.5m	12.0	6.0	6.0							
2.0m	12.0	6.0	6.0	5.0						
2.5m	8.0	6.0	6.0	5.0	4.7					
3.0m	5.7	5.6	5.6	5.0	4.7					
3.5m	4.25	4.4	4.4	4.5	4.5	3.2				
4.0m	3.45	3.45	3.4	3.6	3.7	3.2				
4.5m		2.7	2.7	2.95	3.1	3.0				
5.0m		2.2	2.2	2.4	2.6	2.7				
5.5m		1.8	1.8	2.0	2.2	2.3				
6.0m		1.5	1.45	1.7	1.85	2.0				
7.0m		1.0	1.0	1.2	1.3	1.45				
8.0m		0.75(7.7m)	0.65	0.85	0.95	1.1				
9.0m			0.4	0.6	0.7	0.85				
10.0m			0.2	0.4	0.5	0.65				
11.0m				0.25	0.35	0.45				
12.0m					0.2	0.3				
13.0m						0.2				
A (°)	0~82		19~82		33~82		44~82		50~82	

		アウトリガ最小張出 (1.7m) -側方-				
ブーム長さ 作業半径	5.3m	9.0m	12.7m	16.4m	20.1m	23.8m
1.0m	8.0	6.0				
1.5m	7.0	6.0	6.0			
2.0m	5.5	5.4	5.5	5.0		
2.5m	3.7	3.8	3.55	3.2	3.2	
3.0m	2.7	2.85	2.65	2.6	2.6	
3.5m	2.1	2.0	2.0	2.05	2.1	2.1
4.0m	1.6	1.55	1.55	1.6	1.7	1.75
4.5m		1.2	1.2	1.25	1.4	1.45
5.0m		0.9	0.95	1.0	1.15	1.25
5.5m		0.7	0.75	0.8	0.95	1.05
6.0m		0.55	0.55	0.65	0.8	0.9
7.0m		0.25	0.2	0.4	0.55	0.6
8.0m						0.35
A (°)	0~82	18~82	50~82	56~82	60~82	63~82

② アウトリガ不使用

ブーム長さ 作業半径	静止時				走行時 (1.6km/h以下)					
	5.3m		9.0m		5.3m		9.0m		12.7m	
	前方	全周	前方	全周	前方	全周	前方	全周	前方	全周
1.0m	3.6	2.8	3.6	2.8	3.2	2.0	3.2	2.0		
1.5m	3.6	2.8	3.6	2.8	3.2	2.0	3.2	2.0	3.2	2.0
2.0m	3.4	2.8	3.4	2.8	3.0	2.0	3.0	2.0	3.0	2.0
2.5m	3.1	2.15	3.1	2.1	3.1	2.05	2.8	1.55	2.75	1.5
3.0m	2.65	1.6	2.6	1.55	2.55	1.5	2.4	1.1	2.3	1.05
3.5m	2.3	1.25	2.2	1.2	2.1	1.1	2.0	0.85	1.9	0.75
4.0m	2.0	0.9	1.9	0.8	1.7	0.7	1.7	0.6	1.65	0.5
4.5m			1.6	0.5	1.4	0.4			1.4	0.3
5.0m			1.3		1.1				1.15	1.0
5.5m			1.1		0.95				0.95	0.85
6.0m			0.9		0.8				0.8	0.7
7.0m			0.5		0.5				0.45	0.45
A (°)	0~82		26~82		50~82		52~82		63~82	



23.8m ブーム + 3.6m, 5.5m ジブ

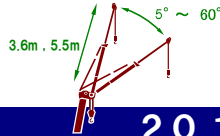
A: ブーム角度の範囲 (無負荷時) 単位: (t)

ジブ長さ	アウトリガ最大張出 (4.7m) -全周-																							
	23.8mブーム+3.6mジブ				23.8mブーム+5.5mジブ																			
	5°		25°		45°		60°																	
オフセット	作業半径(m)	定格総荷重(t)	作業半径(m)	定格総荷重(t)	作業半径(m)	定格総荷重(t)	作業半径(m)	定格総荷重(t)																
82°	4.1	1.6	5.4	1.4	6.3	1.0	6.6	0.65	4.5	1.0	6.5	1.0	7.8	0.65	8.4	0.4								
80°	5.1	1.6	6.4	1.4	7.2	1.0	7.5	0.65	5.6	1.0	7.6	1.0	8.8	0.65	9.3	0.4								
75°	7.6	1.55	8.7	1.2	9.4	0.93	9.6	0.65	8.3	1.0	10.1	0.85	11.1	0.63	11.5	0.4								
70°	9.9	1.25	11.0	1.0	11.6	0.85	11.7	0.65	10.8	1.0	12.4	0.72	13.3	0.58	13.5	0.4								
65°	12.1	1.05	13.1	0.9	13.6	0.77	13.6	0.65	13.1	0.81	14.6	0.61	15.4	0.52	15.5	0.4								
60°	14.2	0.9	15.1	0.8	15.5	0.7	15.5	0.65	15.3	0.69	16.7	0.55	17.3	0.48	17.3	0.4								
55°	16.1	0.72	16.9	0.66	17.3	0.65			17.4	0.58	18.6	0.5	19.1	0.45										
50°	17.9	0.55	18.6	0.53	18.9	0.52			19.3	0.49	20.4	0.44	20.7	0.4										
45°	19.5	0.4	20.1	0.37	20.3	0.4			21.0	0.36	21.9	0.34	22.1	0.35										
40°	21.0	0.28	21.5	0.27					22.5	0.23	23.3	0.24												
35°	22.3	0.2	22.7	0.19																				
A (°)	34~82				44~82				59~82				39~82				44~82				59~82			

ジブ長さ	アウトリガ中間張出 (4.3m) -側方-																			
	23.8mブーム+3.6mジブ				23.8mブーム+5.5mジブ															
	5°		25°		45°		60°													
オフセット	作業半径(m)	定格総荷重(t)	作業半径(m)	定格総荷重(t)	作業半径(m)	定格総荷重(t)	作業半径(m)	定格総荷重(t)												
82°	4.1	1.6	5.4	1.4	6.3	1.0	6.6	0.65	4.5	1.0	6.5	1.0	7.8	0.65	8.4	0.4				
80°	5.1	1.6	6.4	1.4	7.2	1.0	7.5	0.65	5.6	1.0	7.6	1.0	8.8	0.65	9.3	0.4				
75°	7.6	1.55	8.7	1.2	9.4	0.93	9.6	0.65	8.3	1.0	10.1	0.85	11.1	0.63	11.5	0.4				
70°	9.9	1.25	11.0	1.0	11.6	0.85	11.7	0.65	10.8	1.0	12.4	0.72	13.3	0.58	13.5	0.4				
65°	12.1	1.05	13.1	0.9	13.6	0.77	13.6	0.65	13.1	0.81	14.6	0.61	15.4	0.52	15.5	0.4				
60°	14.2	0.85	15.1	0.8	15.5	0.7	15.5	0.65	15.3	0.69	16.7	0.55	17.3	0.48	17.3	0.4				
55°	16.1	0.63	16.9	0.6	17.3	0.6			17.4	0.55	18.6	0.5	19.1	0.45						
50°	17.8	0.46	18.6	0.43	18.8	0.43			19.2	0.4	20.3	0.38	20.6	0.36						
45°	19.5	0.32	20.1	0.3	20.2	0.3			21.0	0.28	21.9	0.26	22.1	0.25						
40°	20.9	0.2	21.4	0.19																
A (°)	39~82				44~82				59~82				44~82				59~82			

ジブ長さ	アウトリガ中間張出 (3.5m) -側方-															
	23.8mブーム+3.6mジブ				23.8mブーム+5.5mジブ											
	5°		25°		45°		60°									
オフセット	作業半径(m)	定格総荷重(t)	作業半径(m)	定格総荷重(t)	作業半径(m)	定格総荷重(t)	作業半径(m)	定格総荷重(t)								
82°	4.1	1.6	5.4	1.4	6.3	1.0	6.6	0.65	4.5	1.0	6.5	1.0	7.8	0.65	8.4	0.4
80°	5.1	1.6	6.4	1.4	7.2	1.0	7.5	0.65	5.6	1.0	7.6	1.0	8.8	0.65	9.3	0.4
75°	7.6	1.55	8.7	1.2	9.4	0.93	9.6	0.65	8.3	1.0	10.1	0.85	11.1	0.63	11.5	0.4
70°	9.9	1.25	11.0	1.0	11.6	0.85	11.7	0.65	10.8	1.0	12.4	0.72	13.3	0.58	13.5	0.4
65°	12.0	0.83	13.0	0.75	13.6	0.74	13.6	0.65	13.1	0.75	14.6	0.61	15.4	0.52	15.5	0.4
60°	14.0	0.56	15.0	0.52	15.5	0.5	15.4	0.49	15.1	0.49	16.6	0.42	17.3	0.4	17.3	0.38
55°	15.9	0.34	16.8	0.31	17.1	0.3			17.1	0.3	18.4	0.27	19.0	0.24		
A (°)	54~82				59~82				54~82				59~82			

ジブ長さ	アウトリガ中間張出 (2.5m) -側方-															
	23.8mブーム+3.6mジブ				23.8mブーム+5.5mジブ											
	5°		25°		45°		60°									
オフセット	作業半径(m)	定格総荷重(t)	作業半径(m)	定格総荷重(t)	作業半径(m)	定格総荷重(t)	作業半径(m)	定格総荷重(t)								
82°	4.1	1.6	5.4	1.4	6.3	1.0	6.6	0.65	4.5	1.0	6.5	1.0	7.8	0.65	8.4	0.4
75°	7.5	1.15	8.6	0.95	9.4	0.8	9.6	0.65	8.3	1.0	10.0	0.8	11.1	0.63	11.5	0.4
70°	9.7	0.61	10.8	0.53	11.5	0.48	11.6	0.48	10.5	0.52	12.2	0.44	13.2	0.38	13.5	0.37
65°	11.8	0.28	12.8	0.24	13.4	0.22	13.4	0.22	12.7	0.22						
A (°)	64~82				64~82				69~82							



20.1mブーム + 3.6m, 5.5m ジブ

A: ブーム角度の範囲 (無負荷時) 単位: (t)

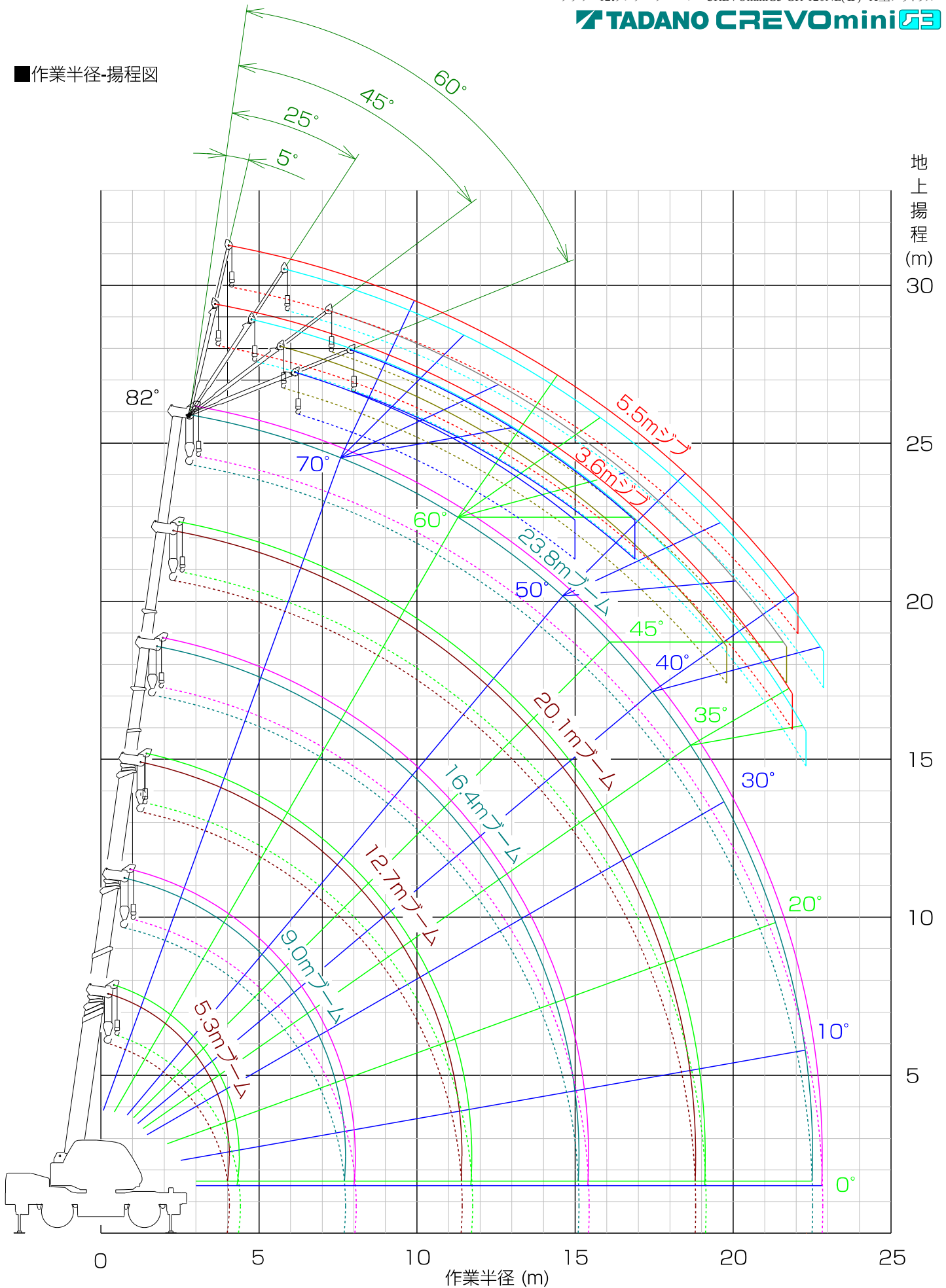
ジブ長さ		アウトリガ最大張出 (4.7m) -全周-														
		20.1mブーム+3.6mジブ				20.1mブーム+5.5mジブ										
オフセット	5°	25°	45°	60°	5°	25°	45°	60°								
ブーム角度	作業半径(m)	定格総荷重(t)	作業半径(m)	定格総荷重(t)	作業半径(m)	定格総荷重(t)	作業半径(m)	定格総荷重(t)								
82°	3.5	1.6	4.7	1.4	5.6	1.0	6.0	0.65	3.9	1.0	5.8	1.0	7.1	0.65	7.8	0.4
80°	4.3	1.6	5.5	1.4	6.4	1.0	6.7	0.65	4.8	1.0	6.7	1.0	8.0	0.65	8.6	0.4
75°	6.4	1.6	7.5	1.3	8.3	0.95	8.5	0.65	7.1	1.0	8.8	0.88	9.9	0.63	10.4	0.4
70°	8.4	1.45	9.4	1.15	10.1	0.9	10.2	0.65	9.2	1.0	10.8	0.79	11.8	0.58	12.1	0.4
65°	10.3	1.25	11.2	1.05	11.8	0.86	11.8	0.65	11.3	0.96	12.8	0.72	13.6	0.55	13.7	0.4
60°	12.1	1.1	12.9	0.95	13.4	0.8	13.4	0.65	13.2	0.84	14.5	0.67	15.2	0.52	15.3	0.4
55°	13.7	0.92	14.5	0.81	14.9	0.75			15.0	0.73	16.2	0.62	16.8	0.49		
50°	15.3	0.74	16.0	0.68	16.2	0.62			16.7	0.64	17.8	0.56	18.1	0.45		
45°	16.7	0.56	17.3	0.52	17.5	0.5			18.2	0.48	19.2	0.44	19.4	0.4		
40°	18.0	0.42	18.5	0.39					19.6	0.35	20.3	0.32				
35°	19.1	0.31	19.5	0.29					20.8	0.26	21.4	0.24				
30°	20.1	0.23	20.4	0.22												
A (°)	29~82		44~82		59~82		34~82		44~82		59~82					

ジブ長さ		アウトリガ中間張出 (4.3m) -側方-														
		20.1mブーム+3.6mジブ				20.1mブーム+5.5mジブ										
オフセット	5°	25°	45°	60°	5°	25°	45°	60°								
ブーム角度	作業半径(m)	定格総荷重(t)	作業半径(m)	定格総荷重(t)	作業半径(m)	定格総荷重(t)	作業半径(m)	定格総荷重(t)								
82°	3.5	1.6	4.7	1.4	5.6	1.0	6.0	0.65	3.9	1.0	5.8	1.0	7.1	0.65	7.8	0.4
80°	4.3	1.6	5.5	1.4	6.4	1.0	6.7	0.65	4.8	1.0	6.7	1.0	8.0	0.65	8.6	0.4
75°	6.4	1.6	7.5	1.3	8.3	0.95	8.5	0.65	7.1	1.0	8.8	0.88	9.9	0.63	10.4	0.4
70°	8.4	1.45	9.4	1.15	10.1	0.9	10.2	0.65	9.2	1.0	10.8	0.79	11.8	0.58	12.1	0.4
65°	10.3	1.25	11.2	1.05	11.8	0.86	11.8	0.65	11.3	0.96	12.8	0.72	13.6	0.55	13.7	0.4
60°	12.0	1.05	12.9	0.95	13.4	0.8	13.4	0.65	13.2	0.84	14.5	0.67	15.2	0.52	15.3	0.4
55°	13.7	0.8	14.5	0.73	14.9	0.69			15.0	0.7	16.2	0.62	16.8	0.49		
50°	15.2	0.57	15.9	0.52	16.2	0.51			16.7	0.49	17.8	0.44	18.1	0.41		
45°	16.7	0.4	17.3	0.37	17.5	0.36			18.2	0.34	19.1	0.3	19.3	0.29		
40°	18.0	0.27	18.5	0.26					19.5	0.23	20.3	0.2				
35°	19.1	0.18	19.5	0.17												
A (°)	34~82		44~82		59~82		39~82		44~82		59~82					

ジブ長さ		アウトリガ中間張出 (3.5m) -側方-														
		20.1mブーム+3.6mジブ				20.1mブーム+5.5mジブ										
オフセット	5°	25°	45°	60°	5°	25°	45°	60°								
ブーム角度	作業半径(m)	定格総荷重(t)	作業半径(m)	定格総荷重(t)	作業半径(m)	定格総荷重(t)	作業半径(m)	定格総荷重(t)								
82°	3.5	1.6	4.7	1.4	5.6	1.0	6.0	0.65	3.9	1.0	5.8	1.0	7.1	0.65	7.8	0.4
80°	4.3	1.6	5.5	1.4	6.4	1.0	6.7	0.65	4.8	1.0	6.7	1.0	8.0	0.65	8.6	0.4
75°	6.4	1.6	7.5	1.3	8.3	0.95	8.5	0.65	7.1	1.0	8.8	0.88	9.9	0.63	10.4	0.4
70°	8.4	1.45	9.4	1.15	10.1	0.9	10.2	0.65	9.2	1.0	10.8	0.79	11.8	0.58	12.1	0.4
65°	10.2	1.0	11.2	0.9	11.8	0.84	11.8	0.65	11.3	0.9	12.8	0.72	13.6	0.55	13.7	0.4
60°	11.9	0.67	12.9	0.59	13.4	0.55	13.4	0.55	13.1	0.58	14.5	0.49	15.2	0.44	15.3	0.4
55°	13.6	0.42	14.4	0.37	14.8	0.35			14.9	0.35	16.1	0.3	16.7	0.27		
50°	15.2	0.24	15.9	0.21	16.2	0.2			16.5	0.19						
A (°)	49~82		59~82		49~82		54~82		59~82							

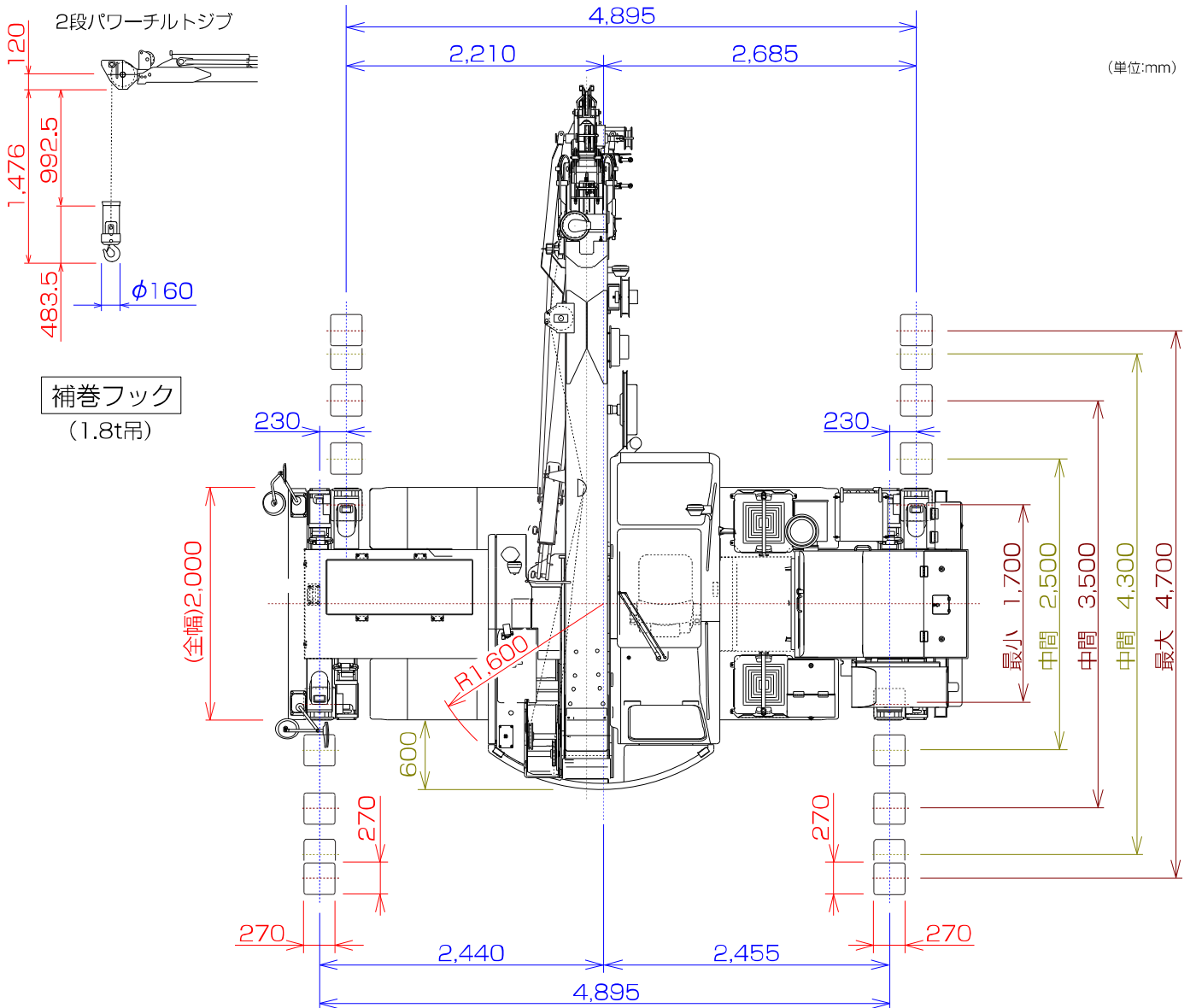
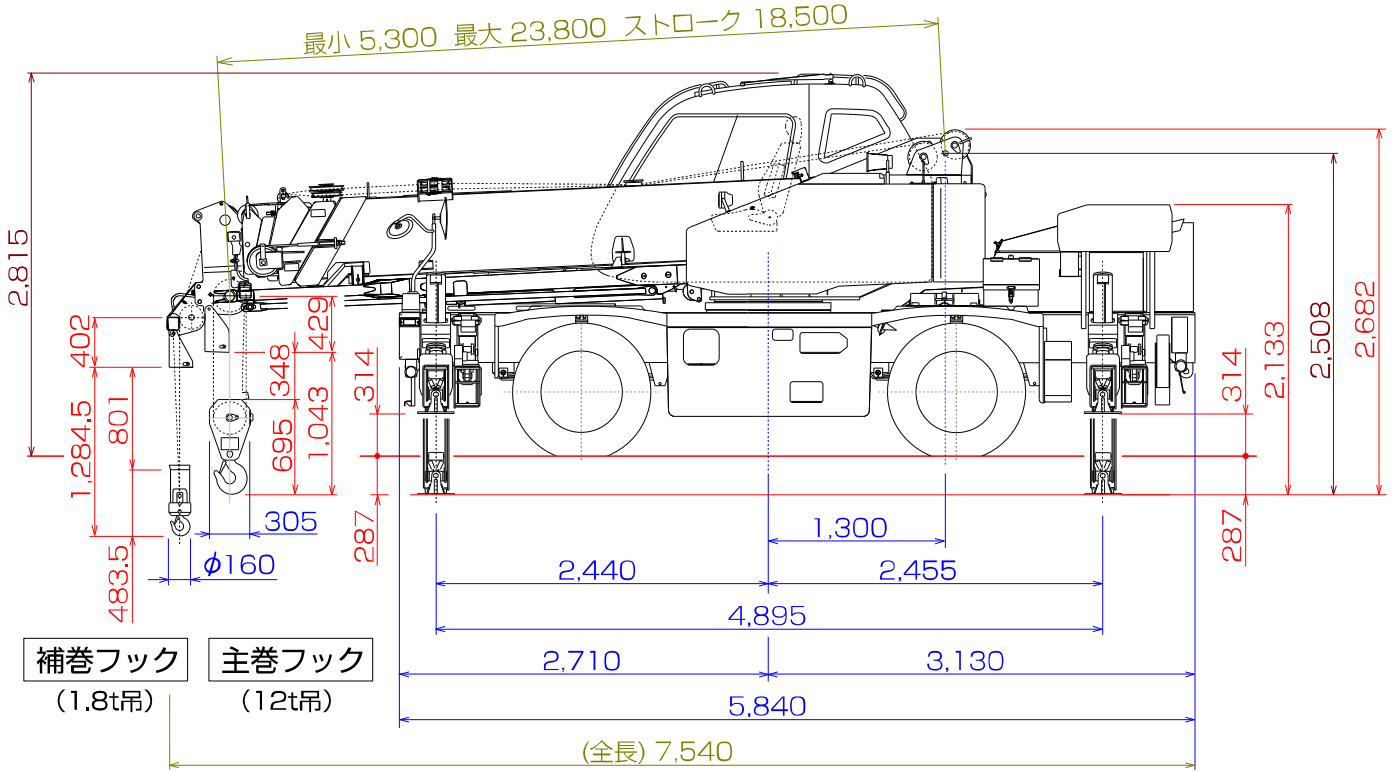
ジブ長さ		アウトリガ中間張出 (2.5m) -側方-														
		20.1mブーム+3.6mジブ				20.1mブーム+5.5mジブ										
オフセット	5°	25°	45°	60°	5°	25°	45°	60°								
ブーム角度	作業半径(m)	定格総荷重(t)	作業半径(m)	定格総荷重(t)	作業半径(m)	定格総荷重(t)	作業半径(m)	定格総荷重(t)								
82°	3.5	1.6	4.7	1.4	5.6	1.0	6.0	0.65	3.9	1.0	5.8	1.0	7.1	0.65	7.8	0.4
75°	6.3	1.15	7.5	0.95	8.3	0.8	8.5	0.65	7.1	1.0	8.8	0.8	9.9	0.63	10.4	0.4
70°	8.2	0.61	9.3	0.53	10.0	0.48	10.2	0.48	9.0	0.52	10.7	0.44	11.7	0.38	12.1	0.37
65°	10.1	0.28	11.1	0.24	11.7	0.22	11.8	0.22	11.0	0.22						
A (°)	64~82		64~82		69~82											

■作業半径-揚程図



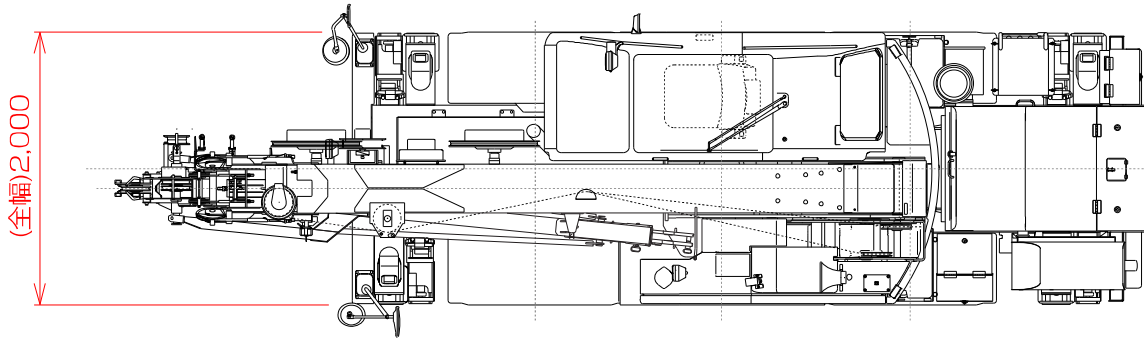
(注) 1.上図は、ブームのたわみを含んでいません。
 2.本図は、アウトリガ最大(4.7m)張出状態での図です。

■主要寸法図 X型アウトリガ

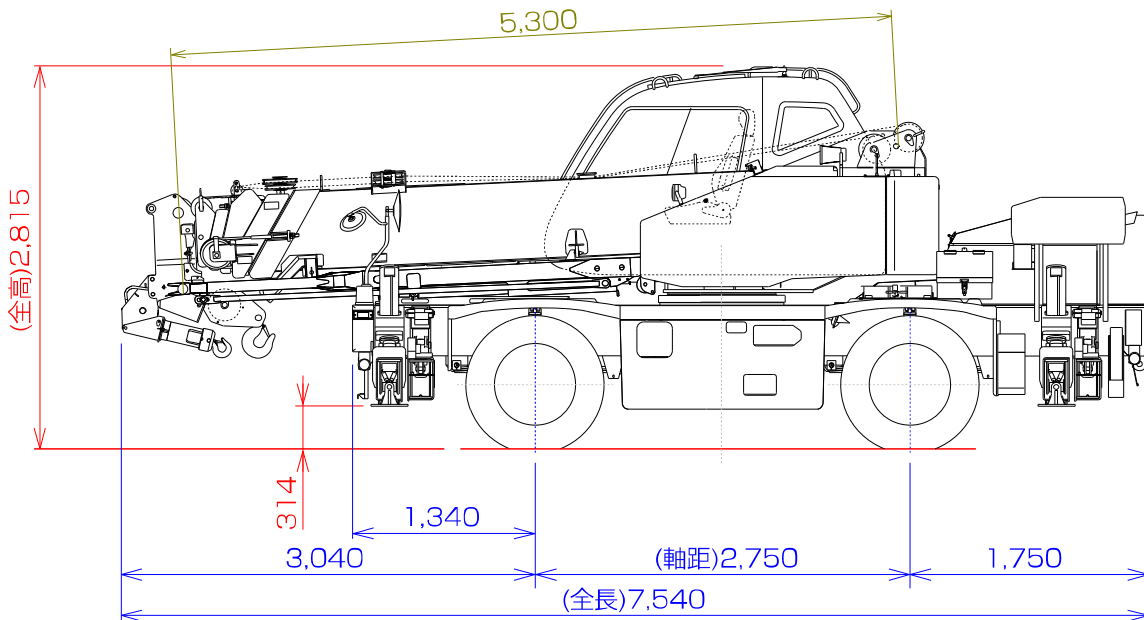


■外観図

X型アウトリガ

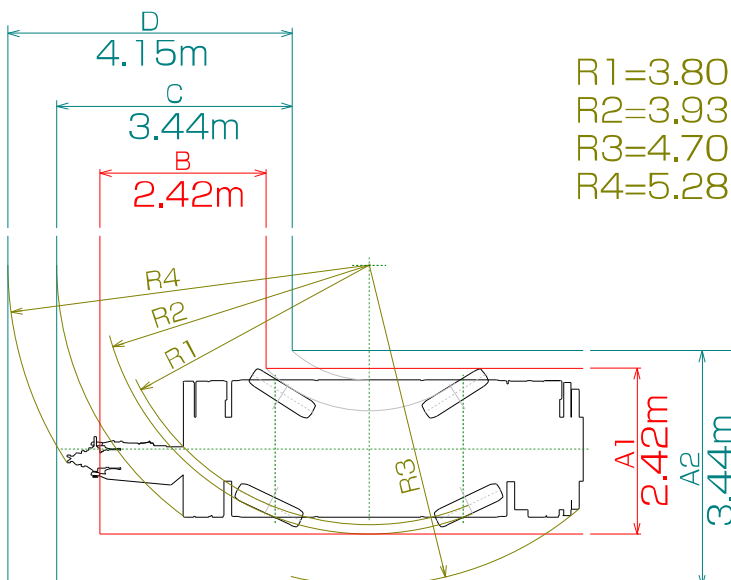


(単位:mm)



■最小直角通路幅

●4輪ステアリングで右折する場合



R1=3.80m (最小回転半径)
 R2=3.93m (最外輪端回転半径)
 R3=4.70m (車体回転半径)
 R4=5.28m (ブーム先端回転半径)

A1=2.42m (車輪入口通路幅)
 A2=3.44m (車体入口通路幅)
 B=2.42m (車輪出口通路幅)
 C=3.44m (車体出口通路幅)
 D=4.15m (ブーム先端出口通路幅)

(注)上記数値は計算値です。